

Upute za uporabu Valjak za glačanje B 995 D

Prije postavljanja, ugradnje i prve uporabe, **obavezno** pročitajte upute za uporabu i ugradnju. Time ćete zaštititi sebe i izbjeći oštećenja uređaja.

hr - HR

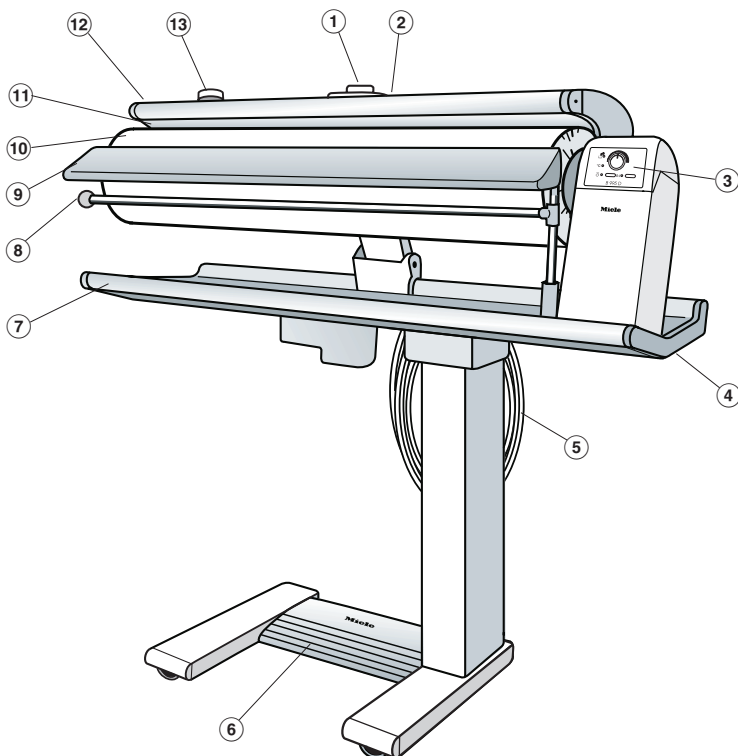
M.-Nr. 07 660 390

Sadržaj

Opis uređaja	4
Sigurnosne napomene i upozorenja	6
Vaš doprinos zaštiti okoliša	9
Transportiranje	10
Transportno osiguranje	10
Premještanje i rasklapanje	11
Priključivanje	12
Prije prve uporabe:	13
Prije glačanja	14
Radno mjesto za glačanje	14
Priprema rublja	14
Ostale preporuke za postizanje pravilne vlažnosti rublja	14
Provjera rada zaštite prstiju	15
Naprava za paru	16
Punjenje spremnika za vodu	16
Pražnjenje spremnika za vodu	17
Glačanje	18
Uključivanje i isključivanje	18
Odabir temperature glačanja (kod glačanja bez pare)	18
Odabir temperature glačanja (kod glačanja s parom)	19
Uključivanje i isključivanje naprave za paru	19
Podešavanje brzine valjka	20
Umetanje rublja	21
Skidanje daske za polaganje rublja	21
Šipka za rublje	21
Nakon glačanja	22
U slučaju prekida napajanja	23
Načini glačanja	24
Ručnici, kuhinjske krpe, maramice, salвете i sl.	24
Stolnjaci	24
Navlake za poplune	25
Košulje	25
Naparivanje hlača	29
Naparivanje suknji	29

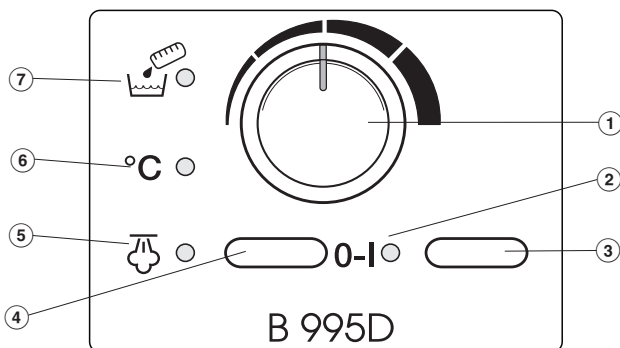
Održavanje	30
Čišćenje korita za glačanje	30
Čišćenje kućišta	30
Čišćenje spremnika za vodu	30
Navlaka valjka	31
Zamjena navlake valjka	31
U slučaju problema	34
Servis	36
Tehnički podaci.	37

Opis uređaja



- | | |
|---|------------------------------|
| ① Otključavanje uređaja u slučaju nužde | ⑧ Šipka za rublje |
| ② Regulator za odabir temperature | ⑨ Daska za polaganje rublja |
| ③ Upravljačka ploča | ⑩ Valjak za glačanje |
| ④ Ručica za otključavanje uređaja | ⑪ Korito za glačanje |
| ⑤ Priključni kabel | ⑫ Letvica za zaštitu prstiju |
| ⑥ Pedala | ⑬ Zatvarač spremnika za vodu |
| ⑦ Stol za glačanje | |

Upravljačka ploča



① Regulator brzine okretanja valjka

② Indikator **I-O** "Uključeno-Isključeno"

③ Sklopka **I-O** "Uključeno-Isključeno"

④ Sklopka  "Para"

⑤ Indikator  "Para"

⑥ Indikator **°C** "Temperatura"

⑦ Indikator  "Spremnik za vodu je prazan"

Sigurnosne napomene i upozorenja

Prije prve uporabe valjka za glačanje pročitajte upute za uporabu. U njima se nalaze važne napomene o sigurnosti, uporabi i održavanju valjka. Na taj način štite sebe i sprečavate mogućnost oštećenja valjka.

Sačuvajte upute za uporabu i predajte ih eventualnom sljedećem vlasniku.

Namjenska uporaba

- ▶ Ovaj valjak smije se upotrebljavati isključivo za glačanje tekstila na čijoj etiketi za održavanje je navedeno da je prikladan za strojno glačanje i koji je opran u vodi.
- ▶ Osobe koje zbog svog fizičkog, osjetilnog ili duševnog stanja, ili nedostatka iskustva ili neznanja nisu u stanju sigurno rukovati ovim uređajem isti ne smiju upotrebljavati bez nadzora ili uputa odgovorne osobe.

Tehnička i električna sigurnost

- ▶ Pregledajte valjak za glačanje prije uporabe kako biste otkrili vidljiva oštećenja. Nikako nemojte upotrebljavati oštećeni uređaj. Oštećeni uređaj može ugroziti sigurnost!
- ▶ U slučaju oštećenja priključnog kabela, ovlaštenu servis mora ga zamijeniti posebnim priključnim kabelom.
- ▶ Prije priključivanja uređaja obavezno usporedite priključne podatke (osigurač, napon i frekvencija) na natpisnoj pločici sa specifikacijama električne mreže. Ako sumnjate u podudarnost, obratite se električaru.
- ▶ Električna sigurnost ovog valjka za glačanje može se zajamčiti samo ako je priključen na propisno instaliranu instalaciju sa zaštitnim vodičem. Vrlo je važno da se ovaj temeljni sigurnosni uvjet provjeri i, u slučaju sumnje, kućna instalacija prepusti na provjeru stručnoj osobi. Miele ne može preuzeti odgovornost za štete nastale zbog nepostojanja ili neispravnosti zaštitnog vodiča (npr. električni udar).
- ▶ Za priključenje valjka za glačanje na električnu mrežu ne smiju se upotrebljavati višestruke utičnice niti produžni kabel jer se tako ne može zajamčiti potrebna sigurnost (npr. opasnost od pregrijavanja).

Sigurnosne napomene i upozorenja

▶ Valjak za glačanje odgovara propisanim sigurnosnim odredbama. Nepravilnim popravcima mogu nastati opasnosti za korisnika za koje proizvođač ne preuzima odgovornost. Popravke prepustite isključivo ovlaštenom Miele servisu.

▶ Neispravni dijelovi smiju se zamijeniti samo originalnim Miele rezervnim dijelovima. Samo se na taj način može jamčiti usklađenost sa sigurnosnim zahtjevima.

▶ Valjak za glačanje je isključen iz napajanja električnom energijom samo u sljedećim slučajevima:

- ako je utikač valjka izvučen iz utičnice ili
- isključen je automatski osigurač u kućnoj električnoj instalaciji ili
- potpuno je odvrnut rastalni osigurač u kućnoj električnoj instalaciji.

▶ Nemojte oštećivati, uklanjati ili premošćivati sigurnosne i upravljačke elemente valjka za glačanje.

▶ Valjak za glačanje upotrebljavajte samo ako su svi odvojivi dijelovi vanjskog kućišta pričvršćeni, tako da se spriječi kontakt s dijelovima pod naponom ili pokretnim dijelovima.

▶ Ugradnju i postavljanje valjka za glačanje na nestacionarnim mjestima (kao što su brodovi) smiju vršiti samo stručni servisi/osobe ako mogu osigurati uvjete za siguran rad valjka za glačanje.

Pravilna uporaba

▶ Tijekom uporabe valjka za glačanje nosite pripijenu odjeću. Valjak može zahvatiti slobodne rukave, vrpce, marame i kravate.

▶ Skinite prstenje, narukvice, lančice i satove prije uporabe valjka za glačanje.

▶ Dok je valjak zagrijan postoji velika opasnost od opekotina ako:

- dodirnete korito za glačanje,
- izravnavate nabore na rublju između korita i valjka te istovremeno pritisnete pedalu.

▶ Kada je parno grijanje uključeno, ne skidajte poklopac spremnika za vodu. U protivnom postoji opasnost od opekлина izazvanih zagrijanom vodom.

▶ Nemojte dozvoliti djeci da se igraju u neposrednoj blizini valjka ili da ga sama upotrebljavaju.

▶ Nikada ne upotrebljavajte isključivo destiliranu vodu. Ona izaziva rupičastu koroziju na spremniku za vodu.

▶ Ne ostavljajte rublje položeno na zagrijanom koritu. Opasnost od požara!

▶ Upotrebljavajte sklopivu šipku za rublje.

Šipka služi isključivo za vješanje rublja. Nakon uporabe odmah je sklopite. Nemojte pritiskati rasklopljenu šipku jer postoji opasnost od prevrtanja valjka za glačanje.

▶ Isključite valjak za glačanje prije izvlačenja utikača iz utičnice.

Sigurnosne napomene i upozorenja

▶ Nemojte povlačiti mrežni kabel!
Povucite za utikač.

▶ Nemojte odlagati kabel preko zagrijanog korita za glačanje. Postoji opasnost od oštećenja kabla i električnog udara!

Za namatanje kabla upotrijebite predviđeni dio na uređaju.

▶ Ne odlažite valjak za glačanje u prostorije u kojima postoji opasnost od smrzavanja. Smrznuta voda u spremniku za vodu i crijevu za paru može izazvati oštećenja.

Uporaba pribora

▶ Pribor se smije nadograđivati ili ugrađivati samo ako ga je izričito odobrila tvrtka Miele. Ako se nadograde ili ugrade drugi dijelovi, gube se prava koja proizlaze iz garancije, jamstva i/ili odgovornosti za proizvod.

Zbrinjavanje ambalaže

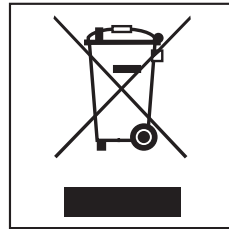
Ambalaža štiti uređaj od oštećenja tijekom transporta. Ambalažni materijal je odabran na temelju ekološke prihvatljivosti i tehnologije zbrinjavanja te se stoga može reciklirati.

Recikliranjem ambalažnog materijala štede se sirovine i smanjuje nakupljanje otpada.

Ambalažu može preuzeti vaš prodavač.

Zbrinjavanje dotrajalih uređaja

Dotrajali električni i elektronički uređaji još uvijek sadrže brojne korisne materijale. No, oni sadrže i štetne tvari koje su bile neophodne za njihov rad i sigurnost. Ove tvari u kućnom otpadu ili zbog nepropisnog zbrinjavanja mogu naškoditi zdravlju ljudi i okolišu. Stoga dotrajali uređaj nikada nemojte bacati u ostali kućni otpad.



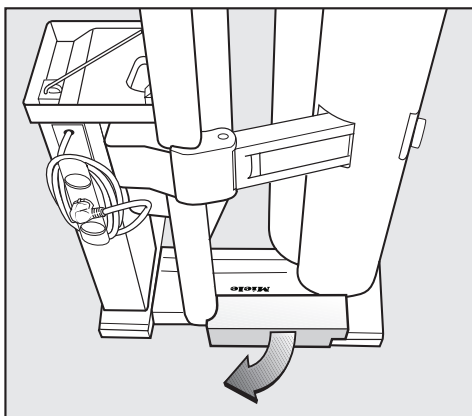
Umjesto takvog načina zbrinjavanja, koristite lokalne centre za prikupljanje i daljnju obradu dotrajalih električnih i elektroničkih uređaja.

Molimo pobrinite se da vaš dotrajali uređaj do odvoza bude spremljen izvan dohvata djece.

Transportiranje

Transportno osiguranje

Uklonite transportno osiguranje tek nakon postavljanja valjka za glačanje na kotačiće.

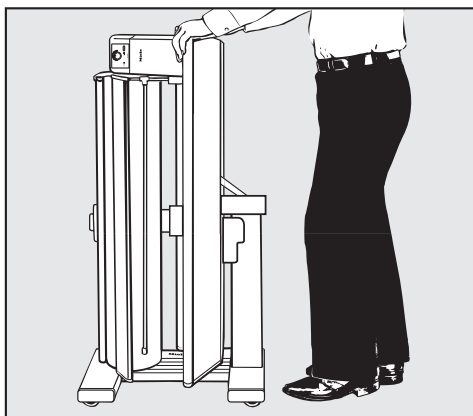


- Skinite transportno osiguranje.

Sačuvajte transportno osiguranje! Ono se mora ponovno postaviti prije svakog transporta (npr. selidbe) nakon što se valjak za glačanje sklopi.

Premještanje i rasklapanje

Valjak za glačanje je opremljen s četiri kotačića.

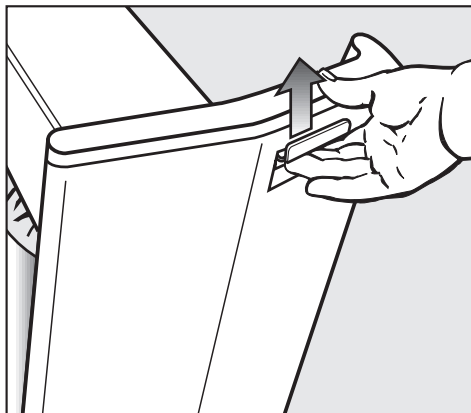


- Valjak prihvatite za stol za glačanje te ga gurajte ili povlačite.

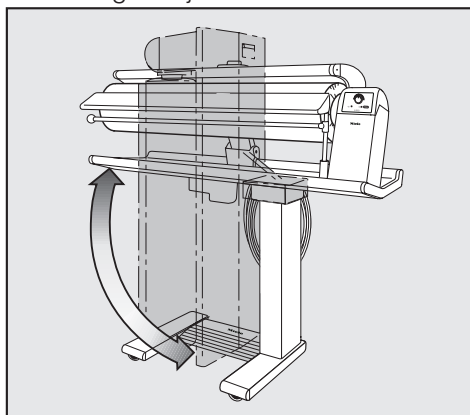
Za prijelaz preko prepreka kao što su rubovi tepiha ili pragovi te za nagninjanje:

- Lagano nagnite valjak za glačanje.

Valjak za glačanje se može premješati sklopljen ili rasklopljen.



- Povucite ručicu za otključavanje uređaja, desno na stražnjoj strani ispod stola za glačanje i pritom čvrsto držite stol za glačanje.



- Zakrenite gornji dio valjka za glačanje do graničnika u vodoravan ili okomit položaj. Tek nakon završetka zakretanja pustite ručicu za otključavanje uređaja.
- Poklopac spremnika za vodu mora uvijek biti čvrsto zavrnut kako kod sklapanja ili transporta valjka za glačanje ne bi istjecala voda.

Priključivanje

Električni priključak

Valjak za glačanje je predviđen za spajanje na pravilno instaliranu utičnicu sa zaštitnim kontaktom napona AC 220-240 V 50-60 Hz.

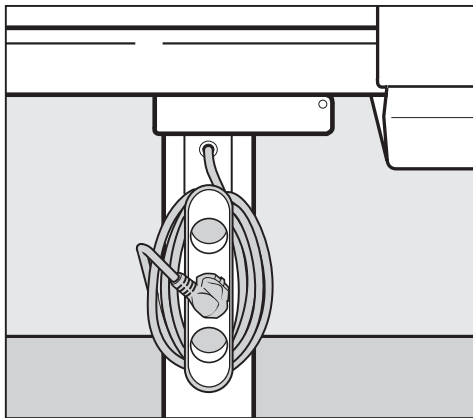
Priključna snaga i jačina osigurača navedeni su na natpisnoj pločici.

Kako bi se povećala sigurnost, VDE propisi u smjernici DIN VDE 0100, dio 739, savjetuju spajanje uređaja preko FI sigurnosne sklopke s isklonnom strujom od 30 mA (DIN VDE 0664).

Poseban propis za Austriju: Ako se upotrebljava način spajanja preko zaštitne sklopke, smije se upotrebljavati samo zaštitna sklopka osjetljiva na pulsirajuću struju.

Priključivanje

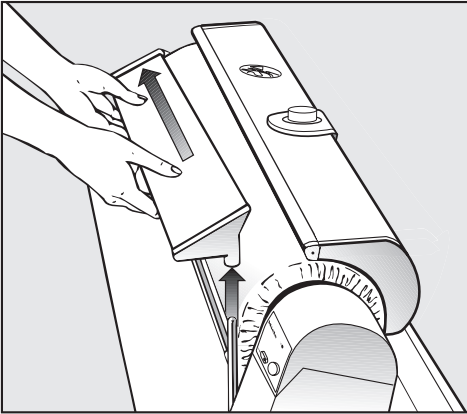
Priključni kabel namotan je iza stola za glačanje.



- Odmotajte kabel.
Nemojte još spajati utikač u utičnicu.

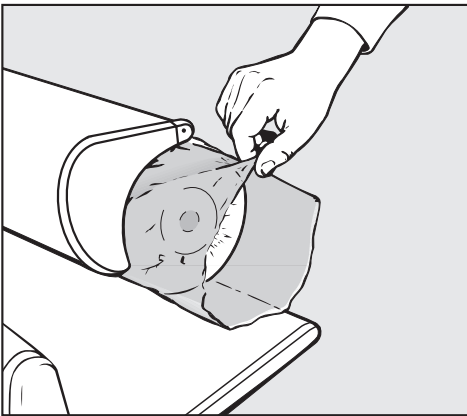
Prije prve uporabe:

Valjak je pri transportu zaštićen od prašine folijom.

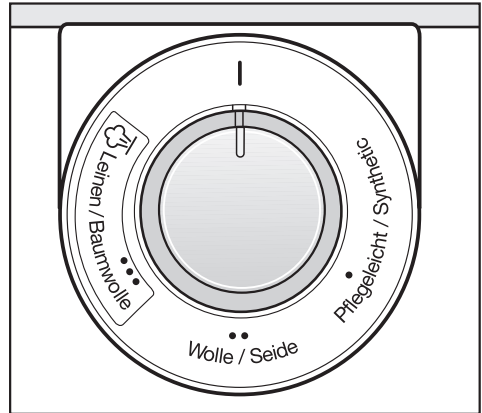


- Skinite dasku za polaganje rublja. Prvo je podignite iz desnog držača, a zatim na lijevoj strani izvucite prema van.

Nakon što utaknete utikač u utičnicu i uključite valjak za glačanje, korito se automatski odmiče. Tada skinite zaštitnu foliju.



- Izvucite zaštitnu foliju s valjka.

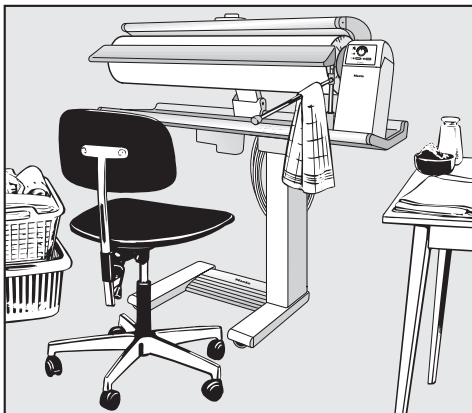


- Zalijepite priloženu naljepnicu oko regulatora temperature.

Prije glačanja

Radno mjesto za glačanje

Pobrinite se da valjak stoji vodoravno kako bi se omogućilo ravnomjerno izlaženje pare i pazite da je valjak osiguran od bočnog pomicanja.



Potreban vam je stolac podesiv po visini i površina za odlaganje izglaćanog rublja.

Nadohvat ruke treba se nalaziti:

- lijevo od valjka za glačanje: košara s pripremljenim rubljem,
- desno od valjka za glačanje: površina za odlaganje izglaćanog rublja.

Košulje, kute, bluze i sl. treba odmah staviti na vješalicu.

Manje komade rublja možete objesiti na rasklopljenu šipku za rublje.

Pripremite i posudu s vodom za vlaženje rublja.

Priprema rublja

Pravilna priprema rublja je preduvjet za dobar učinak glačanja.

Zato rublje prije glačanja treba:

- poprskati ako glačate bez pare
- istegnuti i izravnati
- razvrstati

Prskanje kod glačanja bez pare

Rublje mora imati određenu vlažnost jer se samo tako može jamčiti da će se uz odgovarajuću temperaturu glačanja pravilno izglaćati i osušiti. Rublje zato treba poprskati kao kod ručnog glačanja; najbolje već nekoliko sati prije kako bi se vlažnost ravnomjerno raspodijelila.

Ako imate sušilicu rublja, rublje koje treba izglaćati osušite programom "Vlažno za glačanje".

Ako nema dovoljno vremena za pripremu i za navlaživanje upotrijebite toplu vodu.

Ostale preporuke za postizanje pravilne vlažnosti rublja

Materijal	Vlažno za glačanje
Svila	umotajte u vlažan ručnik kako biste spriječili pojavu mrlja od vode
Sintetika poput dralona, najlona, perlona itd.	malo vlažno ili suho
Vuna (npr. hlače)	ostavite ispod vlažnog ručnika
Pamuk	malo vlažno
Lan	poprilično vlažno

Istezanje i izravnavanje

Poprskano rublje istegnite na uobičajeni način.

Izravnajte vrpce, naramenice i rubove.

Velike komade rublja kao što su stolnjaci, navlake za poplune i plahte preklopite po dužini i odložite u obliku harmonike jer se tako lakše glačaju.

Razvrstavanje

Podijelite rublje na ravno i oblikovano te razvrstajte prema osjetljivosti na temperaturu: tako se može vrlo brzo glačati.

Prvo glačajte rublje osjetljivo na temperaturu kao što su perlon, najlon i umjetna svila. Nakon toga povećajte temperaturu za glačanje svile, vune, pamuka i lana.

Štirkanu rublje glačajte posljednje kako bi se spriječilo prenošenje eventualnih ostataka štirke s korita na drugo rublje.

Prva uporaba valjka za glačanje:

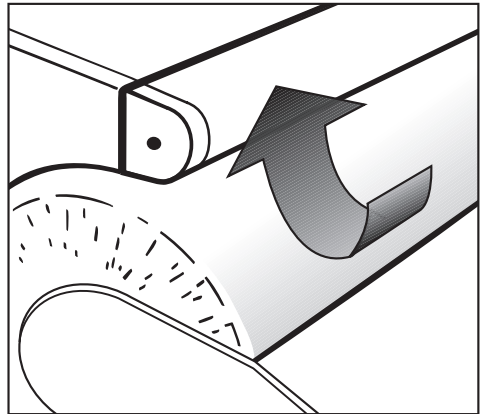
Na valjku se može vidjeti ili osjetiti izbočina od 2-3 mm.

Ona ne utječe na glačanje i nakon otprilike 3 sata glačanja će se izravnati. Tako na donjem omotu valjka gotovo i neće biti nabora.

Provjera rada zaštite prstiju

Letvica za zaštitu prstiju je sigurnosni element kojem treba provjeriti funkciju prije svakog glačanja.

- Dok je valjak za glačanje uključen, do kraja pritisnite pedal.
 - Korito se primiče i valjak se počinje rotirati.



- Kad podignete letvicu za zaštitu prstiju, valjak se zaustavlja, a korito odmiče.
- Otpustite letvicu za zaštitu prstiju i odmaknite nogu s pedale.
- Ponovno do kraja pritisnite pedal.
 - Korito se primiče i valjak počinje rotirati.

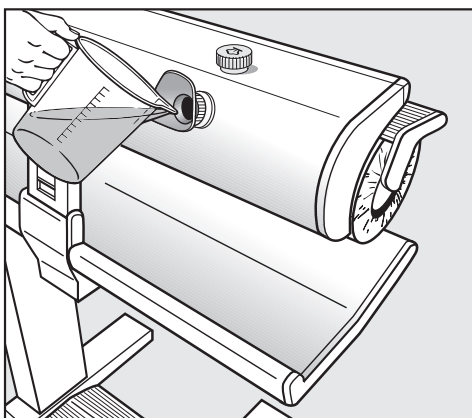
Naprava za paru

Ovaj valjak za glačanje dodatno je opremljen napravom za paru za glačanje suhog ili manje vlažnog rublja.

Glačanje sa i bez pare

Ako je vaše rublje već vlažno za glačanje, glačajte bez pare. S parom se glača suho ili manje vlažno rublje.

Punjenje spremnika za vodu



- Prije uključivanja, kada je valjak za glačanje rasklopljen, najprije napunite spremnik za vodu do donjeg ruba nastavka za punjenje **vodom iz vodovoda idealne tvrdoće od 8-16 dH** (oko 0,8 l).

Ne smije se upotrebljavati voda za glačanje koja se može pronaći u trgovinama.


- Za lakše ulijevanje može se umetnuti nastavak za izlijevanje i ulijevanje.

Kod vode iz vodovoda s tvrdoćom većom od 17° dH (3 mmol/l) preporuča se miješanje s destiliranom vodom u omjeru 1:1.



⚠ Nikada ne upotrebljavajte isključivo destiliranu ili omekšanu (tvrdoća <8 dH) vodu. Ona izaziva rupičastu koroziju na spremniku za vodu.

Spremnik za vodu napunite samo toliko da voda dopire do donjeg ruba nastavka za punjenje.

- Poklopac spremnika za vodu mora uvijek biti čvrsto zavrnut kako kod sklapanja valjka za glačanje voda ne bi istjecala.

Ako za vrijeme rada indikator  "Spremnik za vodu je prazan" svijetli crveno, možete ga ponovno napuniti.

Ako je naprava za paru uključena, a u spremnik za vodu se ne ulije voda, indikatori

 "Para" i  "Spremnik za vodu" naizmjenično trepere u intervalu od nekoliko minuta.

Oprez - stvaranje pare! Lagano otpustite poklopac.

- Pričekajte da para ishlapi iz spremnika za vodu, a tek nakon što sva para izađe, otvorite poklopac i dodajte vodu.

U spremniku se može nalaziti ostatak vode. Količina ovisi o tvrdoći vode i kamencu.

Jedno punjenje spremnika za vodu dovoljno je za oko 40 minuta glačanja s parom. Vrijeme zagrijavanja do stvaranja pare iznosi oko 4 minute. Vrijeme zagrijavanja se može promijeniti ako u spremniku ima više kamenca.

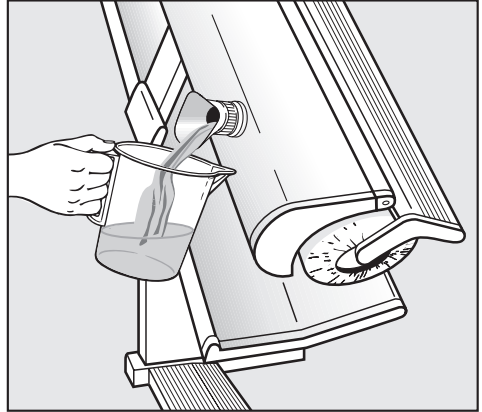
- Ako prekidate glačanje, preporuča se isključivanje prekidača za paru.

Pražnjenje spremnika za vodu

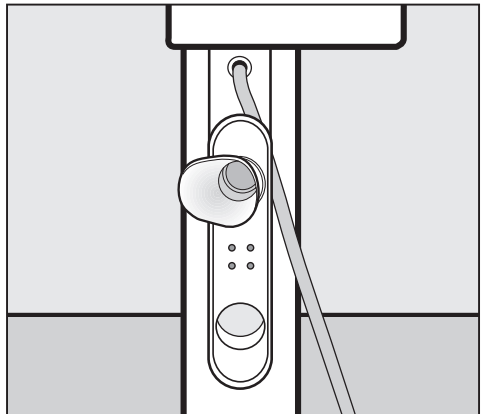
 Spremnik praznite samo kada se ohladi korito za glačanje i voda.

Nakon glačanja treba isprazniti spremnik za vodu. Na taj način se izbjegavaju oštećenja na spremniku za vodu koja izazivaju sastavni dijelovi vode (npr. klor, vapnenac, bakar).

- Odvrnite poklopac nastavka za punjenje spremnika za vodu.
- Za lakše ulijevanje može se umetnuti nastavak za izlivanje i ulijevanje.



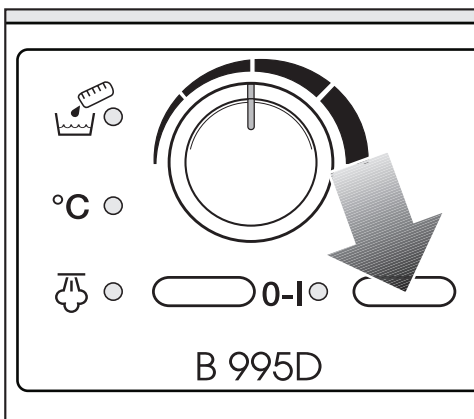
- Lagano otklopite uređaj i istovremeno postavite prikladnu posudu (npr. mjernu čašu) ispod nastavka za punjenje. - Pustite da voda isteče.
- Ponovno zavrnite poklopac na nastavak za punjenje.



- Nastavak za ulijevanje i izlivanje nakon uporabe stavite u prihvatni dio držača kabela.

Glačanje

Uključivanje i isključivanje



Valjak se uključuje i isključuje prekidačem **I-0**.

Uključivanje

- Utisnite prekidač **I-0**
- uključuje se indikator lijevo od prekidača.

Isključivanje

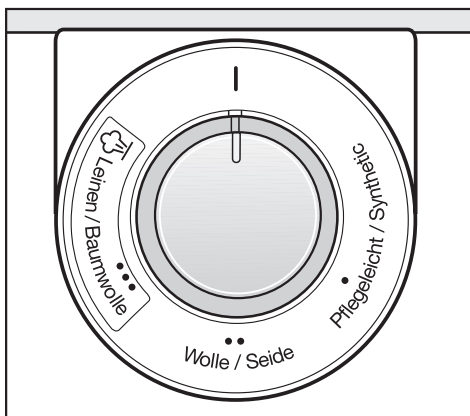
- Pritisnite i pustite prekidač **I-0**
- isključuje se indikator lijevo od prekidača.

Odabir temperature glačanja (kod glačanja bez pare)

Temperatura glačanja se podešava pomoću regulatora.

Na skali regulatora je temperatura označena međunarodnim simbolima s točkama koji se odnose na glačanje.

Vrsta vlakna	Simbol	Temperatura
Jednostavno održavanje / sintetika	●	niska temperatura
Vuna / svila	●●	srednja temperatura
Lan / pamuk	●●●	visoka temperatura
	I	40 - 60°C



- Podesite regulator temperature na željenu temperaturu.
- Indikator **°C** "Temperatura" svijetli dok se korito zagrijava. Indikator se isključuje kad se postigne odabrana temperatura.

Kod miješanih vlakana podesite temperaturu glačanja prema vlaknima koja su osjetljivija na temperaturu. Primjerice, rublje od poliakrila i pamuka glačajte na ●● Vuna / svila, a ne na postavci za pamuk.


Odabir temperature glačanja (kod glačanja s parom)

- Postavite temperaturu na
 - Pamuk/Lan (visoka temperatura).


Kod postavljanja regulatora za odabir temperature na ● i ●● ne može se glačati s parom.





Uključivanje i isključivanje naprave za paru

Pomoću regulatora za odabir temperature odaberite razinu temperature ●●● prije nego što uključite napravo za paru.


Naprava za paru se uključuje i isključuje pomoću prekidača  "Para".

Uključivanje

- Utisnite prekidač 
 - ako je potrebna temperatura korita dosegnuta, svijetli indikator pored tipke.

Ako se spremnik za vodu isprazni tijekom rada, isključuje se indikator  "Para" i indikator  "Spremnik za vodu je prazan" svijetli crveno. Ako se spremnik za vodu ne dopuni vodom dok je naprava za paru uključena, indikatori  "Para" i  "Spremnik za vodu" naizmjenice trepere u intervalu od nekoliko minuta.

Isključivanje

- Utisnite i pustite prekidač 
 - isključuje se indikator pored tipke.

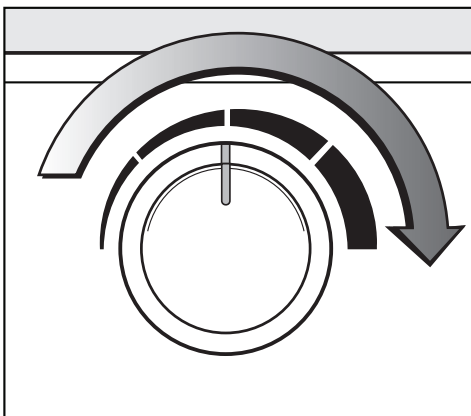
Glačanje

Podешavanje brzine valjka

Brzina valjka može se podesiti u pet koraka od niske (oko 2 m/min) do visoke (oko 4,5 m/min).

Niža brzina valjka olakšava glačanje rublja složenog oblika, kao što su košulje i bluže. Smanjenje brzine valjka također se preporučuje i kod glačanja višeslojnog rublja. U tom slučaju je dovoljan jedan do dva prolaza da rublje postane glatko i suho.

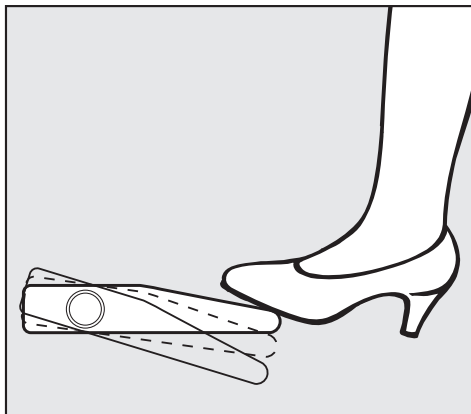
Tanje, jednoslojno rublje, kao što su maramice i kuhinjske krpe, mogu se glačati uz višu brzinu valjka.



- Podesite regulator brzine valjka na željenu vrijednost.

Glačanje

Glačanje se pokreće pritiskom na pedalu. Pedala ima tri položaja:



- zahvaćanje
- napanje
- glačanje

Glačanje:

- Dokraja pritisnite pedalu.

⚠ Nemojte umetati ruku između korita i valjka. Opasnost od opekotina i prignječenja.

Napanje:

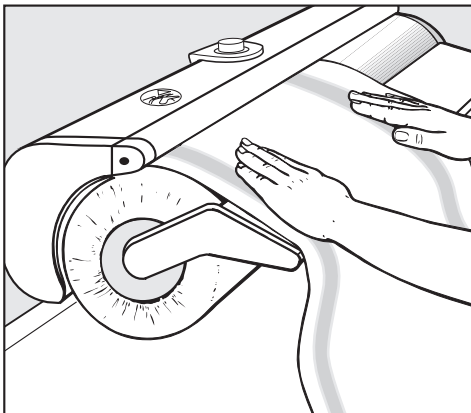
- Prvo pritisnite pedalu dokraja i zatim malo otpustite. Valjak se pri tome ne okreće, korito je primaknuto.

Podizanje korita:

- Skinite nogu s pedale.

Umetanje rublja

- Položite rublje na dasku za polaganje tako da vlakna stoje okomito i zatim izravnajte.



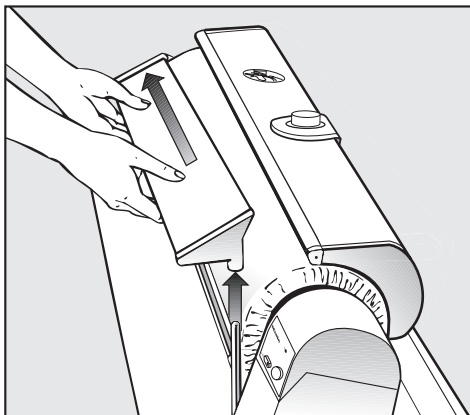
- Zatim rukom zakrenite valjak s komadom rublja toliko da korito može zahvatiti početak rublja.

Nakon toga:

- Pritisnite pedalu.

Skidanje daske za polaganje rublja


Za glačanje oblikovanih dijelova rublja daska za polaganje rublja može se i skinuti; npr. kod glačanja suknji (zaobljenja).



- Dasku za polaganje rublja prvo podignite iz desnog držača i zatim na lijevoj strani izvucite prema van.

Šipka za rublje

Izglačano rublje možete bez nabora odložiti na sklopivu šipku za rublje.

 Nemojte pritiskivati otklopljenu šipku za rublje jer postoji opasnost od prevrtanja valjka za glačanje.

Glačanje

Savjeti

Ako se pojavi nabor tijekom glačanja: prekinite glačanje, komad rublja malo vratite natrag i izravnajte ga. Po potrebi ga ponovno navlažite vlažnom spužvom ili krpom.

Po mogućnosti uvijek upotrebljavajte ukupnu širinu valjka kako bi se održala glatka površina presvlake valjka.

Kod glačanja malih komada rublja, kao što su maramice, naizmjenično glačajte na lijevoj i desnoj strani valjka.

Dijelove s gumbima glačajte tako da gumbice okrenete prema valjku kako bi se udubili u elastičnu presvlaku valjka.

Preko patentnih zatvarača, metalnih gumba i metalnih kukica postavite krpu radi zaštite korita.

Nemojte glačati dijelove s gumbima osjetljivima na toplinu ili jako visokim gumbima, kao što su kuglasti gumbi (zbog zaštite korita).

Kad ste skoro gotovi s glačanjem, možete podesiti regulator temperature na I te izglačati manje dijelove rublja na niskoj temperaturi.

Nakon glačanja

- Isključite valjak za glačanje.
- Isključite prekidač ☞ "Para".
- Podesite regulator temperature na I.
- Izvucite utikač iz utičnice.

Ako valjak za glačanje treba staviti na drugo mjesto:

- Ostavite korito da se ohladi.
- Ispraznite spremnik za vodu.
- Sklopite valjak za glačanje.
- Namotajte priključni kabel.
- Poklopite valjak.

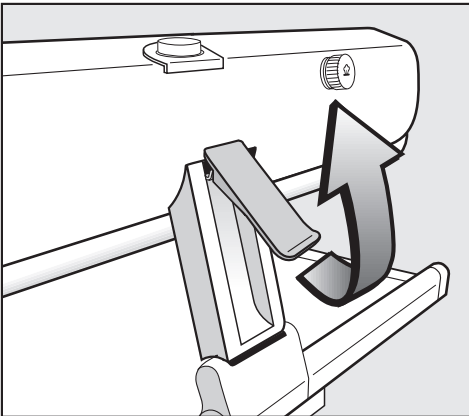
Ne odlažite valjak za glačanje u prostorije u kojima postoji opasnost od smrzavanja. Smrznuta voda u spremniku za vodu i crijevu za paru može izazvati oštećenja.

U slučaju prekida napajanja

Ako dođe do prekida napajanja, upotrijebite polugu za otključavanje u nuždi.

Ako tijekom glačanja dođe do prekida napajanja, korito ostaje pritisnuto na valjak. Komad rublja će ostati zaglavljen i postoji opasnost od spaljivanja.

Kako biste oslobodili zaglavljeni komad rublja:



- Povucite polugu za otključavanje u slučaju nužde prema gore.
- pritisak će popustiti i tada možete izvući rublje prema gore ili dolje, ovisno o položaju u valjku za glačanje.

Kad se ponovno vrati napajanje (svijetli indikator napajanja), pritisnite polugu za otključavanje u slučaju nužde prema dolje. Možete nastaviti glačanje na uobičajen način.

Načini glačanja

Shvatite ove opise glačanja kao neke od mogućih načina na koje se može glačati. Sigurno ćete tijekom vremena otkriti načine koji će vam bolje odgovarati.

Ručnici, kuhinjske krpe, maramice, salvete i sl.

Postavite vlaknima okomito na dasku za polaganje rublja. Tako se neće zgužvati i mogu se lako preklopiti.

Maramice i salvete umetnite dijagonalno i po potrebi provucite još jednom preklopljene.

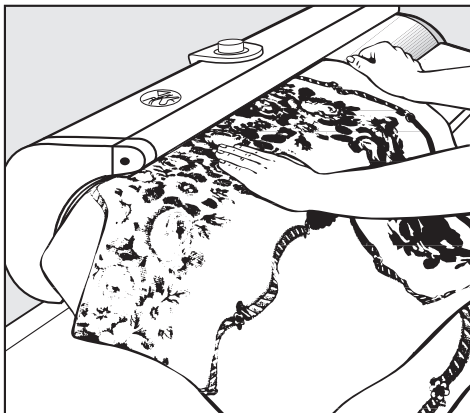
Upotrebjavajte cijelu širinu valjka!

Stolnjaci

Na stolnjacima neće ostati crta od glačanja ako prvo izglatačate srednji dio.



- Uložite stolnjak okomito tako da mu krajevi vise lijevo i desno.
- Preklopite po širini.



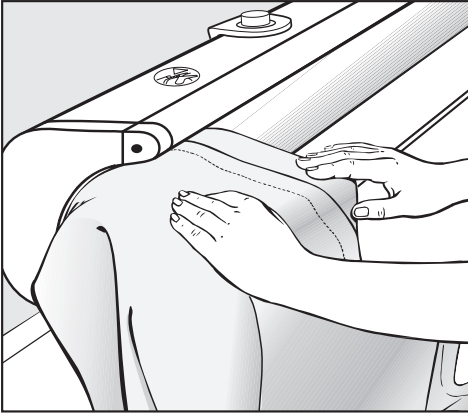
- Neizglačani dio stolnjaka, na lijevoj strani valjka, izglatačate s obje strane. Izglačani srednji dio ostavite tako da visi preko lijevog kraja valjka tako da ne nastane crta od glačanja.
- Nakon preklopanja po potrebi još jednom glačajte preklopljeno.

Plahte i presvlake

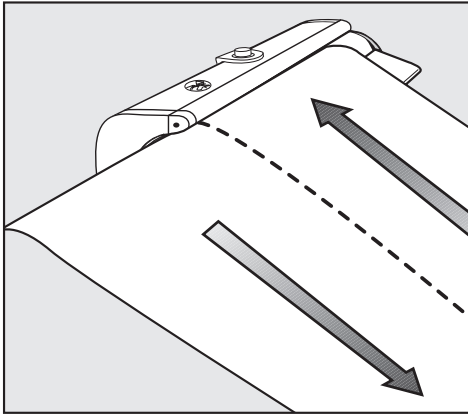
Glačajte kao i stolnjake. Ako vam crta od glačanja ne smeta, preklopite po duljini i glačajte preklopljeno.

Ukrase i vez na presvlakama prvo glačajte s prave, a zatim s obrnute strane jer će tako ispasti ljepše.

Navlake za poplune



- Prvo izglačajte dio s gumbima dok su gumbi zakopčani. Gumbice okrenite prema valjku.



- Navlaku izglačajte u 2 dijela po duljini.

Jastučnice

- Prvo izglačajte dio s gumbima dok su gumbi zakopčani (kao kod navlake za poplune). Zatim izglačajte cijelu jastučnicu s obje strane. Ako se gumbi nalaze na strani korita, nemojte ih glačati.

Košulje

Košulje glačajte bez daske za polaganje rublja.

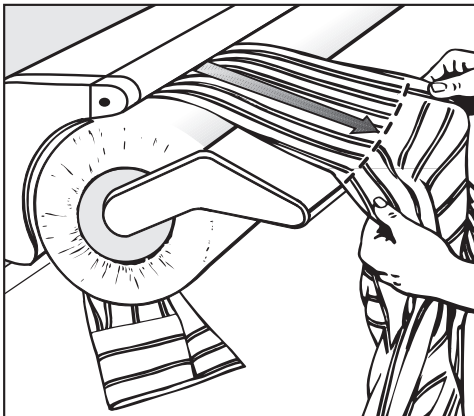
Redoslijed glačanja:

- Rukavi s manšetama
- Leđni dio
- Prednji dijelovi
- Ovratnik

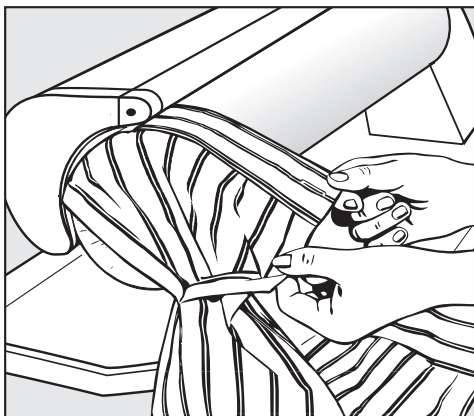
Načini glačanja

Rukavi i manšete

- Izravnajte rukave i položite ih ukoso na valjak za glačanje. Manšete najprije nemojte glačati.



- Izglačajte rukave od šava manšete do šava na ramenu.

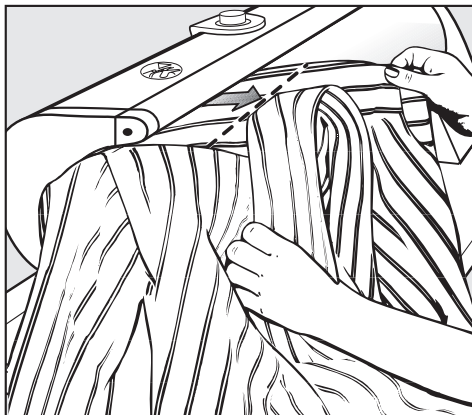


- Izglačajte manšetu s obje strane na lijevom rubu valjka. Zatim preklopite dvostruku manšetu (otvor za gumb na otvor za gumb) i izglačajte. Ako je gumb okrenut prema koritu, nemojte ga glačati.

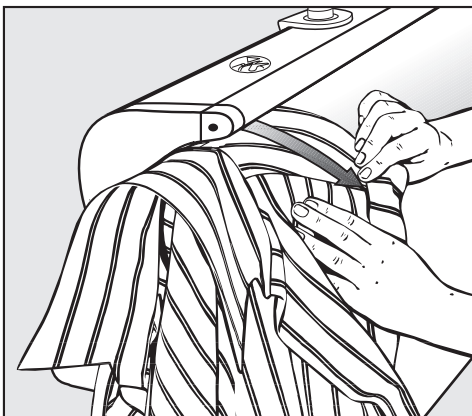
Leđni dio / umeci na ramenima

Kod košulja s umecima na ramenima:

- Preklopite umetke uz šav na leđima.



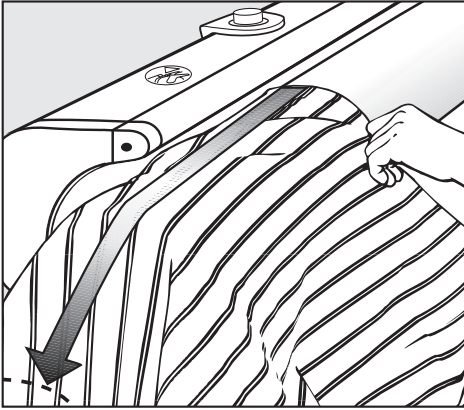
- Košulju ukoso položite na valjak i glačajte od lijevog šava na ramenu do ovratnika.



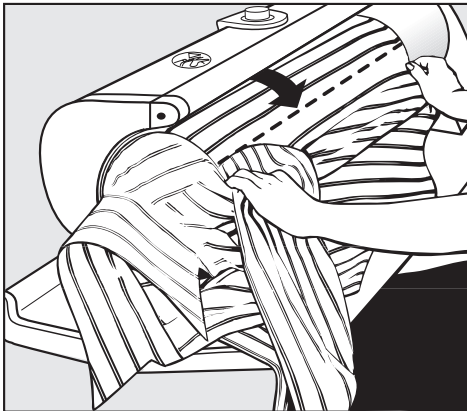
- Zatim okrenite vanjsku stranu košulje i glačajte uz ovratnik do desnog šava na ramenu.

Leđni dio

Leđni dio se glača u dva dijela, svaku stranu od sredine do bočnog šava.



- Košulju s desnom stranom tkanine prema gore, sve do šava umetka - kod košulja bez umetaka do šava ovratnika - navucite na valjak i izravnajte.



- Glačajte od sredine leđa do šava rukava. Dio koji nije obuhvaćen tim pojasom glačajte zajedno s prednjim dijelom do bočnog šava.

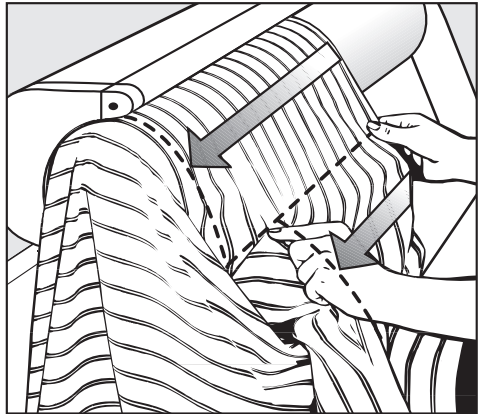
Drugi dio leđne strane izglačajte jednako kao i prvi, ali ulijevo.

- Skinite košulju s valjka, okrenite i ponovno navucite s lijeve strane.
- Izglačajte dio leđa koji još nije izglačan.

Prednji dijelovi

Prednji dijelovi i još neizglačani dio leđa na lijevoj se strani valjka glačaju od donjeg ruba pa do otvora za ruku.

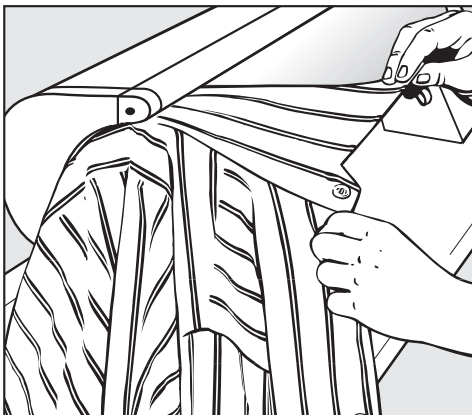
- Počnite s prednjim lijevim dijelom!



- Razvucite košulju te glačajte uz otvor za ruku do ovratnika.
- Izglačajte i desni prednji dio, ali ulijevo.

Načini glačanja

Ovratnik



Ovratnik glačajte s obje strane na lijevom kraju valjka. Ako je gumb okrenut prema koritu, nemojte ga glačati.

- Zatim preklopite ovratnik i po potrebi ga vodoravno pritisnite.

Spavaćice

Glačajte rukave, umetke i stražnji dio zakopčane spavaćice kao kod košulje.

Glačanje prednjeg dijela:

- Navucite spavaćicu na valjak tako da rukavi i prsni dio vise na lijevu stranu valjka.
- Glačajte od lijevog bočnog šava prema desnom bočnom šavu. Pritom, za obuhvaćanje prsnih dijelova, pomičite spavaću lijevo-desno, eventualno napravite nabor u sredini i pritisnite zajedno s dijelom na kojem su gumbi.
- Ovratnik - ako postoji - glačajte kao i kod košulja.

Pidžama

Gornji dio pidžame glačajte kao i košulje. Kod donjeg dijela najprije izgladažite nogavice, svaku zasebno na lijevoj strani valjka.

- Jednu nogavicu glačajte s prednje, drugu sa stražnje strane.
- Nogavice najprije glačajte od donjeg ruba do trokutastog umetka.
- Zatim izvucite do šava u sredini i glačajte dalje do struka. Gumicu oko struka zategnite.

Pregače, kute

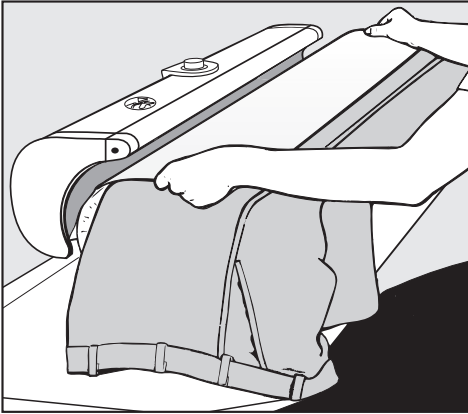
Pregače i kute glačajte jednako kao i košulje.

Pregače s naramenicama

- Glačajte naramenice usporedno do prsnog dijela i zatim prsni dio do struka.
- Pregaču zatim dio po dio glačajte do struka ili izgladažite ukoso. Pri tome ostavite prsni dio da visi preko lijevog kraja valjka.

Naparivanje hlača

- Svaku nogavicu zasebno položite na valjak za glačanje. Gornji dio ostavite da visi preko lijevog kraja valjka.




- Na nogavicu položite vlažnu krpu i okrećite valjak toliko da korito prekrije dio hlača koji treba nepariti. Kod naparivanja se valjak ne okreće dok je korito primaknuto.
- Na ovaj način pojedinačno neparite obje strane pored uglačane crte.

Naparivanje suknji

Radite bez daske za polaganje rublja, iskoristite prazan hod valjka!

- Preko slobodnog kraja valjka navucite suknju na valjak sve do struka.
- Položite vlažnu krpu
- Glačajte dio po dio suknje ili nabora.

Održavanje

 Kod svih radova održavanja izvucite utikač iz utičnice.

Čišćenje korita za glačanje

Ako se na koritu natalože kamenac ili ostaci štirke, možete ih ukloniti pomoću komercijalnih sredstava za čišćenje. Čišćenje se izvodi dok je korito hladno. Otpuštanje poluge za otključavanje u slučaju nužde olakšava posao.

Ne upotrebljavajte gruba sredstva za ribanje!

Čišćenje kućišta

Ovisno o zaprljanju, kućište možete očistiti mokrom ili suhom krpom.

Također nemojte upotrebljavati sredstva za ribanje!

Čišćenje spremnika za vodu

Kamenac nataložen u spremniku za vodu koji nastaje zbog tvrde vode može izazvati slabo istjecanje vode kroz mlaznicu za paru. Nataloženi kamenac uklonite tako da spremnik za vodu isperete vodom iz vodovoda.

- Izvucite utikač iz utičnice.

 Spremnik za vodu ispirite samo kada je uređaj hladan!

Ovisno o tvrdoći upotrijebljene vode iz vodovoda spremnik za vodu je potrebno isprati nakon 3 do 10 punjenja.

Tvrdekorni kamenac možete ukloniti komercijalnim sredstvima za uklanjanje kamenca.

Pritom se obavezno pridržavajte uputa za uporabu, doziranja i vremena djelovanja koje navodi proizvođač.

- Napunite spremnik za vodu do pola (0,4 l) i **zatvorite** ga.
- Laganim trzajima pomičite valjak za glačanje prema naprijed i natrag.
- Zatim 2 puta temeljito isperite vodom iz vodovoda kako biste izbjegli oštećenja na rublju.

Za punjenje i pražnjenje spremnika za vodu pogledajte poglavlje "Naprava za paru".

Navlaka valjka

Navlaka valjka sastoji se od 100% pamuka s istkanim porubom i namotana je na valjak u dva sloja radi maksimalnog upijanja vlage. Skupljanje kod pranja iznosi maksimalno 6% tako da se ponovno može dobro navući. Pamučna podloga namotana na valjak sprečava klizanje navlake valjka.

Isporučena navlaka valjka prethodno je oprana što omogućuje bolje uvlačenje rublja.

Navlaka se može prati na 60°C ako valjak nedovoljno uvlači rublje ili ako je navlaka jako zaprljana.

Nakon pranja i kada je korito hladno navucite navlaku koja je vlažna za strojno glačanje i zatim ju glačajte tako da postane suha.

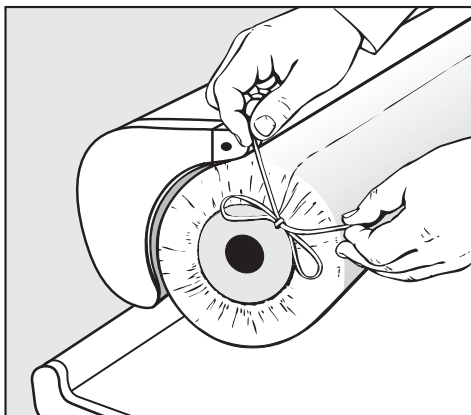
Normalna je pojava da navlaka valjka tijekom vremena postane blago smeđa. Ako navlaka izgleda neprihvatljivo, može se lako zamijeniti.

Navlake za valjak mogu se nabaviti u specijaliziranim trgovinama ili preko Miele servisa.

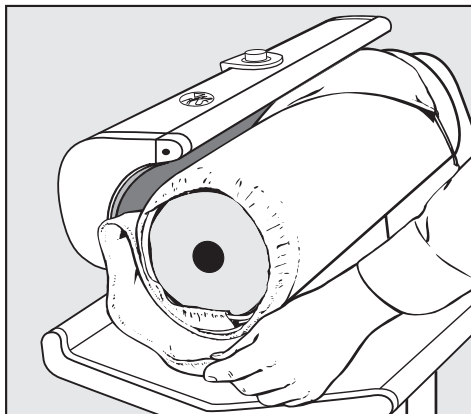
Zamjena navlake valjka

 Navlaku mijenjajte samo dok je korito hladno!

- Skinite dasku za polaganje rublja.

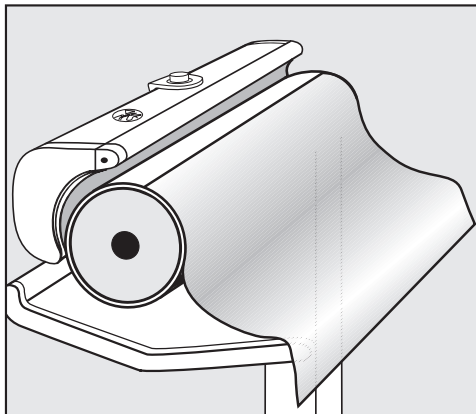


- Odvežite uzice na lijevom i desnom kraju valjka.

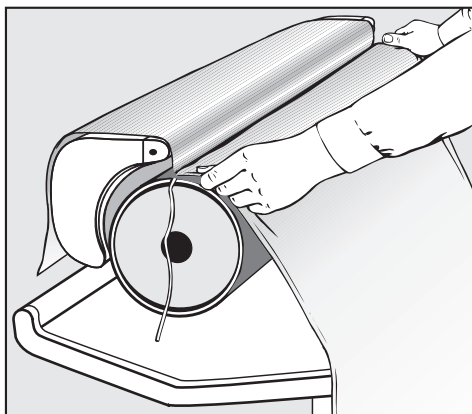


- Odmotajte navlaku valjka.

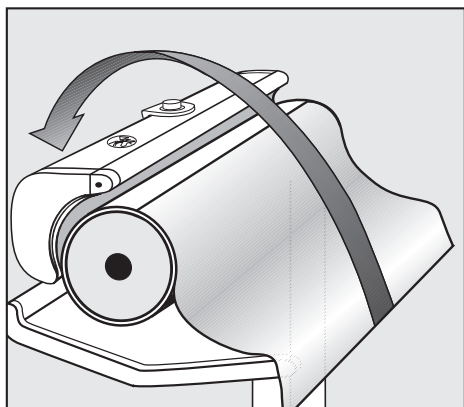
Održavanje



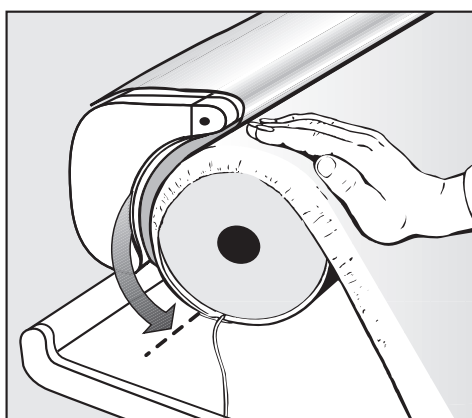
- Do kraja odmotajte pamučnu podlogu omotanu oko valjka i ostavite ju da visi ravno prema dolje.



- Novu navlaku valjka položite na utor (uzice prema van, šav prema unutra) i izravnavajte.



- Pamučnu podlogu prihvatite na obje strane, čvrsto povucite i položite preko korita.

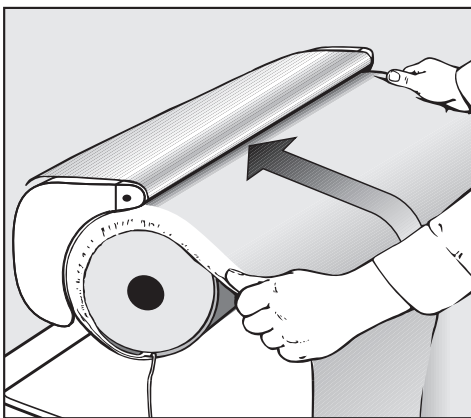


- Rukom okrećite valjak u smjeru glačanja sve dok utor nije na donjoj strani, pogledajte strelicu.

Utor za umetanje pamučne podloge sada se nalazi na gornjoj strani!

- Uključite uređaj.

Kad se uređaj uključi, korito se odmah zagrijava.
Obavezno podesite regulator temperature na I.

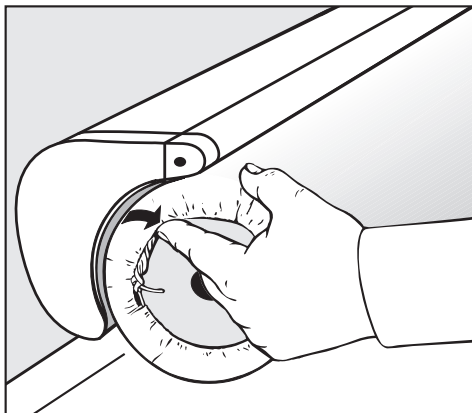


- Pritisnite pedalu i ravno "uglačajte" navlaku.

Pazite da se uzice ne umotaju.

Nakon nekoliko okretaja valjka kada se završetak navlake nalazi ispod korita:

- Dok pedalu držite pritisnutom, isključite uređaj.
Korito ostaje primaknuto i čvrsto pridržava navlaku valjka.





- Čvrsto povucite uzice na oba kraja valjka, zavežite u čvor i gurnite ispod navlake valjka.
- Vratite dasku za polaganje rublja na mjesto.
- Uključite uređaj
- korito se podiže.

U slučaju problema



Većinu smetnji i grešaka koje se mogu pojaviti u svakodnevnoj uporabi možete ukloniti sami. U većini slučajeva tako ćete uštedjeti novac i vrijeme jer ne morate pozivati servis.

Sljedeća tablica pomoći će vam otkriti uzrok smetnje ili problema i njegovo rješenje. Pri tome imajte na umu:

 Popravke električnih uređaja smije izvršiti samo stručno ovlašteno osoblje. Zbog nestručnih popravaka mogu nastati velike opasnosti za korisnika.

Problem	Mogući uzrok	Rješenje
Valjak se ne može uključiti.	Valjak nema napajanja.	Provjerite: - je li utikač priključen u utičnicu, - je li osigurač ispravan.
Loše uvlačenje rublja.	Zaprljana navlaka valjka.	Operite navlaku valjka na 60°C.
Loše uvlačenje rublja.	Naslage kamenca ili štirke na koritu.	Očistite komercijalnim sredstvom za čišćenje.
Nabiranje.	Zaprljano korito (naslage kamenca).	Korito očistite komercijalnim sredstvom za čišćenje.
Jako zaprljana navlaka valjka.	Naslage	Operite navlaku valjka na 60°C.
Korito ne pritišće valjak.	Aktivirana je poluga za otključavanje u slučaju nužde.	Pritisnite polugu za otključavanje prema dolje (pogledajte odlomak "Prekid napajanja").
Nema pare. Indikator  "Para" isključuje se tijekom glačanja.	Temperatura korita je preniska za rad s parom.	Okrenite regulator temperature na ●●● i pričekajte da indikator zasvijetli.

U slučaju problema

Problem	Mogući uzrok	Rješenje
Nema pare. Indikator  "Para" isključuje se tijekom glačanja i indikator  "Spremnik za vodu je prazan" svijetli crveno.	Spremnik za vodu je prazan.	Napunite spremnik za vodu.
Iz mlaznice za paru izlazi para u nepravilnim razmacima.	Nije upotrijebljena čista voda iz vodovoda.	Ispraznite spremnik za paru, isperite ga i napunite vodom iz vodovoda, pogledajte poglavlje "Održavanje".
Iz mlaznice za paru izlazi premalo vode.	Kamenac u spremniku za vodu zbog tvrde vode.	Naslage kamenca uklonite ispiranjem spremnika za vodu vodom iz vodovoda, pogledajte poglavlje "Održavanje".

Servis

Popravci

Za popravke uređaja obratite se:

- svom Miele prodavaču ili
- Miele servisu na telefon:

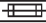


HR Hrvatska
01 6689 010

AT Austrija
050 800 300*
(*u cijeloj Austriji po lokalnoj tarifi)

LX Luksemburg
(00352) 4 97 11-20/22

Servisu je potreban tip i tvornički broj vašeg uređaja.

Oba podatka nalaze se na natpisnoj pločici uređaja postavljenoj na prednjoj strani stola za glačanje.

IBN	Typ	①
	Fabr.Nr.	②
	Art.Nr.	
	M.-Nr.	
		③
		
		④
	Total	⑤
		
	⑥	

- ① Tip
- ② Tvornički broj
- ③ Napon/frekvencija
- ④ Osigurač (na mjestu ugradnje)
- ⑤ Prikjučna snaga

Shema spajanja nalazi se na prednjoj desnoj strani stola za glačanje iza plastičnog pokrova.

Tehnički podaci

Visina	95,9 (preklopljeno 105,2) cm
Širina	98,5 (preklopljeno 50) cm
Dubina	38,0 cm
Težina	39 kg
Maks. opterećenje poda	382 N
Količina punjenja spremnika za vodu	0,8 l
Priključni napon	pogledajte natpisnu pločicu
Priključna vrijednost	pogledajte natpisnu pločicu
Osigurač	pogledajte natpisnu pločicu
Dodijeljeni ispitni znakovi od radijskih smetnji	VDE, zaštita

Miele

Miele trgovina i servis d.o.o.
Buzinski prilaz 32
10 000 Zagreb
Telefon: 01 6689 000
Faks: 01 6689 090
Servis: 01 6689 010
E-mail: info@miele.hr
www.miele.hr

Izjava o sukladnosti dostupna je na stranici: www.miele.hr

Njemačka
Miele & Cie. KG
Carl-Miele-Straße 29
33332 Gütersloh